

## Spüle Fortyfour

Edelstahlspülen

Code: 4151 050



### EINZELHEITEN

Einbaurand Standard (8 mm Rand)

---

Finish Spazzolato Foster

---

Material Edelstahl AISI 304

---

Textur Bürstung in Linie

---

Basis 45 cm

---

Abmessungen 440x500 mm

---

Serienmäßige Ausstattung Befestigungshaken, Dichtung, Abfluss, Überlauf und Siphon, im Karton verpackt

---

Mischbatteriebohrungen 1 Bohrung als Standard - 2. Bohrung auf Anfrage

---

Einbauöffnung 420x480 mm

---

Abtropffläche                      Nein

---

Breite                                44 cm

---

Beckengröße                      365x350mm

---

Anzahl der Becken                1 Becken

---

Abfluss                              Abfluss 3,5"

---

## MERKMALE

**SPÜLBECKEN**                      Stahlstärke 1 mm. Eine beachtliche Dicke, die maximale Robustheit für Spülen garantiert, die die Zeichen der Zeit nicht kennen.

---

**SPÜLBECKEN MIT ENGEM RADIUS**                      Quadratische Spülen mit modernem Design und erhöhtem Fassungsvermögen. Für minimale Ästhetik in Kombination mit maximaler Praktikabilität.

---

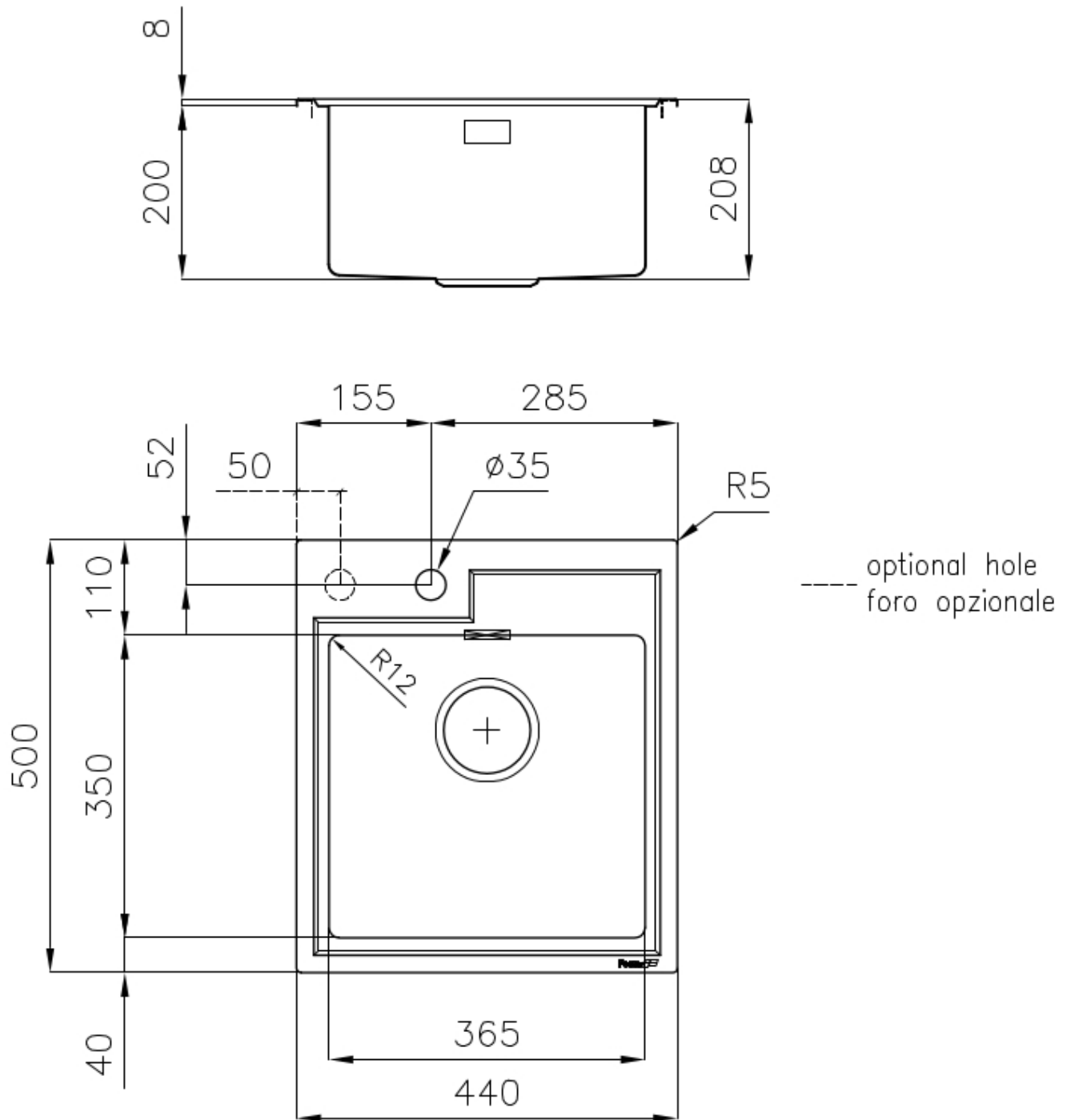
**TIEFES BECKEN**                      Spülbecken, die dank einer fortschrittlichen Produktionstechnologie eine beachtliche Tiefe von mehr als 20 cm erreichen und eine große Kapazität und Zweckmäßigkeit bei allen Spülvorgängen bieten.

---

**UMLAUFENDER ÜBERLAUF**                      Der Überlauf ist ein allgegenwärtiges Sicherheitsmerkmal bei Foster-Spülbecken, das verhindert, dass das Wasser aus dem Becken überläuft, wenn man es einmal vergisst. Die Lösung des Randablaufs verbessert die Ästhetik dank ihrer quadratischen und essentiellen Form.

---

## TECNISCHE DATEN



## GALERIE



## OPTIONALES ZUBEHÖR

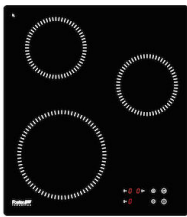


**Schneidebrett aus Iroko-Holz**  
8643 117



**Tellerständer aus Edelstahl**  
8100 305

## PAARUNGEN



**Kochfeld S1000 Induction**  
7373 300



**Kochfeld Veronika**  
7063 052



**Mischbatterie Master**  
8493 000